

Wifi RGB LED Driver ver2.0

قابلیت ها :

- قابل کنترل از طریق گوشی موبایل (اندروید، IOS و...)، لپ تاپ و ...
- دارای افکت های متنوع
- قابلیت تنظیم سرعت افکت ها و میزان روشنایی آنها
- قابلیت ساخت لیست افکت سفارشی (حداکثر ۲۰ افکت)
- ۱۶ میلیون رنگ قابل انتخاب
- قابلیت تغییر SSID و پسورد
- ورودی ۳۰-۵ ولت DC
- خروجی هر کانال ۷ آمپر
- کنترلر مثبت مشترک می باشد
- حفظ حالت قبلی در صورت قطع و وصل برق

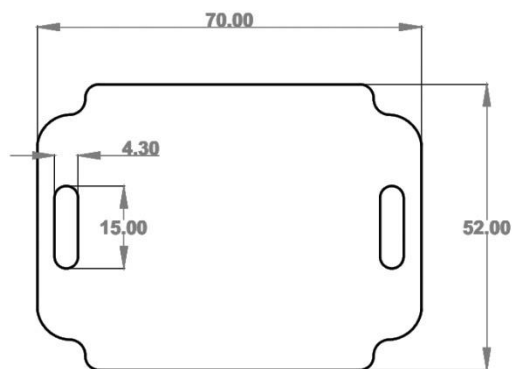


کاربردها:

- نورپردازی کناف و ساختمان و همچنین استفاده به عنوان دایمر
- استفاده در چراغ خودرو
- پروژکتور LED

مشخصات فیزیکی:

- ابعاد: ۲۲/۷×۵۲×۷۰ میلیمتر
- وزن: ۴۱ گرم



نحوه استفاده:

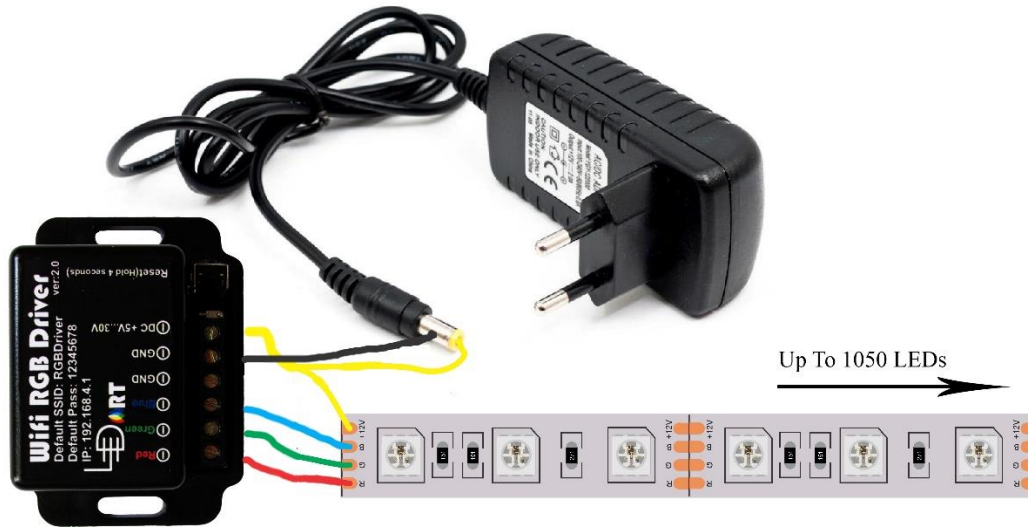
ابتدا ال ای دی ها طبق شکل ۱ به دستگاه متصل کنید و سپس دستگاه را به برق متصل کنید (در صورتی که جریان هر کانال بالای ۴ آمپر باشد بهتر است هر دو GND را متصل کنید) سپس با گوشی یا لپ تاپ به دستگاه متصل شوید. (به صورت پیش فرض نام درایور RGBDriver و پسورد آن ۱۲۳۴۵۶۷۸ می باشد) سپس مرورگر خود را باز نموده و آدرس 192.168.4.1 را وارد کنید تا منوی تنظیمات و تغییر افکت نمایش داده شود. به جای وارد کردن آی پی می توانید از نرم افزار اندروید استفاده کنید.

در صورت فراموش نمودن پسورد دکمه ریست را حدود ۴ ثانیه نگه دارید، تا دستگاه ریست شود.

آمپر منبع تغذیه باید متناسب با تعداد و نوع ال ای دی ها باشد.

تنظیمات دستگاه:

در شکل ۲ صفحه تنظیمات معمولی درایور RGB نشان داده شده است، بالای صفحه دکمه به روز رسانی تنظیمات برای رفرش صفحه تنظیمات و دریافت آخرین تنظیمات از درایور قرار داده شده است، نوشته مقابل آن وضعیت درایور را نشان می دهد. در قسمت بعدی گزینه انتخاب نوع تنظیمات می باشد، این درایور دو نوع تنظیمات معمولی و پیشرفته دارد که تنظیمات معمولی در شکل ۲ و تنظیمات پیشرفته در شکل ۳ نشان داده شده است.



شکل ۱: نحوه اتصال کنترلر به ال ای دی

Ready → به روز رسانی صفحه تنظیمات → وضعیت

Settings: Regular (selected) / Advanced → انتخاب نوع تنظیمات

Power: On (selected) / Off → خاموش روشن کردن ال ای دی ها

Pattern: Red fade → انتخاب افکت

Brightness: 158 → میزان روشایی

Speed: 103 → سرعت افکت

Mode: Live view → نوع اجرای افکت

List of Effects:

Number of repetition(each repetition of Solid color is 10 seconds):
 (1-255) → تعداد تکرار افکت در لیست افکت

افزودن افکت جاری به لیست افکت →

فرستادن لیست افکت به دستگاه →

لیست افکت سفارشی شما

- E:Full Color-B:98-S:185-R:1
- E:Red fade-B:158-S:103-R:1

حذف افکت انتخاب شده از لیست افکت →

حذف کل لیست افکت →

جابجایی افکت انتخاب شده به پایین در لیست افکت →

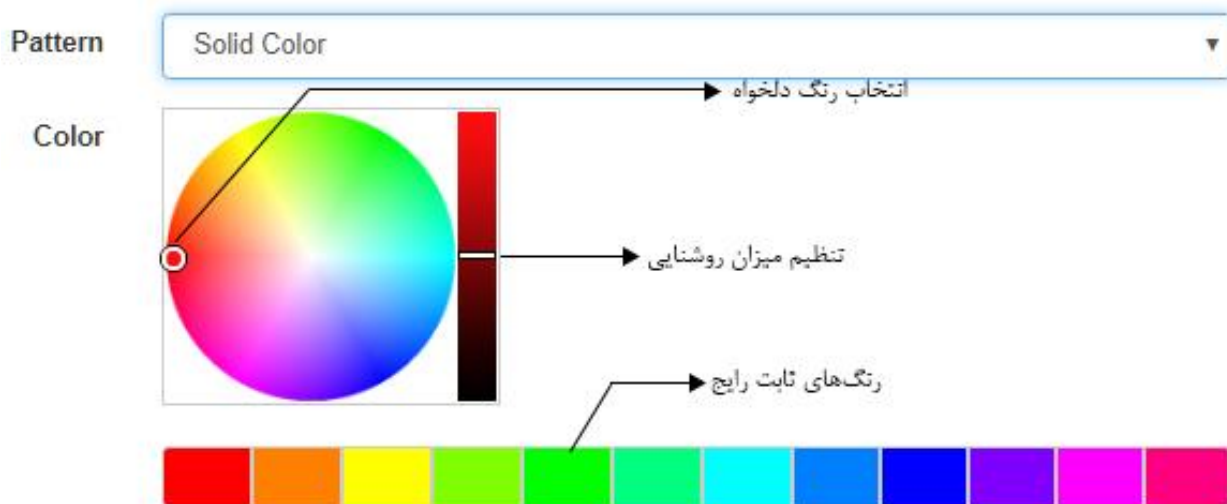
جابجایی افکت انتخاب شده به بالا در لیست افکت →

شکل ۲: تنظیمات معمولی درایور RGB



شکل ۳: صفحه تنظیمات پیشرفته دستگاه

گزینه بعدی شکل ۲ انتخاب افکت می‌باشد همه افکت‌های این کنترلر طبق شکل ۲ دارای ویژگی سرعت می‌باشد به جز افکت solid color (رنگ ثابت) که به صورت شکل ۴ می‌باشد.



شکل ۴: تنظیمات افکت رنگ ثابت

گزینه بعدی شکل ۲ انتخاب نوع افکت (mode) می‌باشد، این قسمت دارای دو گزینه نمایش زنده (اجرای افکت انتخاب شده) و نمایش از لیست افکت (اجرای افکت‌های لیست افکت به ترتیب) می‌باشد.

قسمت بعدی شکل ۲ اطلاعات مربوط به لیست افکت می‌باشد. در این قسمت ابتدا تعداد تکرار افکت در لیست افکت را تعیین می‌کند سپس با زدن دکمه add current effect to list افکت انتخابی را به لیست افکت اضافه می‌کنید، در زیر لیست افکت چهار دکمه برای ویرایش لیست افکت وجود دارد، پس از اضافه کردن و ویرایش لیست افکت سپس دکمه Send List of effects فشار

دهید تا لیست افکت فرستاده شود و عبارت List was sent در قسمت وضعیت درایور نوشته شود، توجه شود پس از هر تغییر لیست افکت شامل delete all ، delete ، down ، up ، add current effect to list باید لیست افکت دوباره به درایور فرستاده شود.